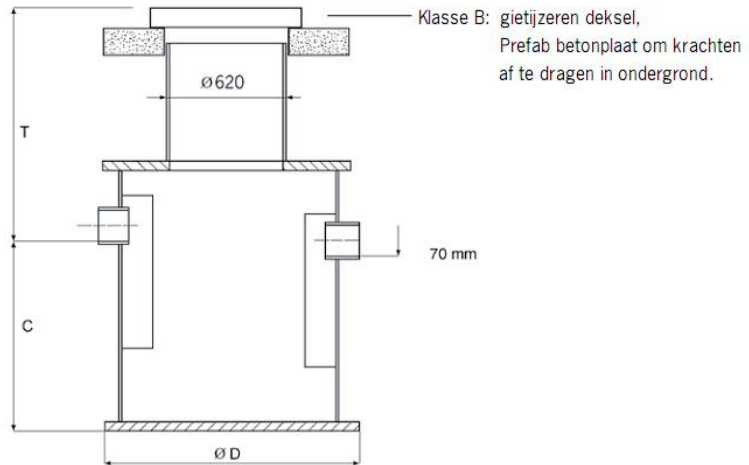


# ACO Passavant

## Vetafscheider van HDPE voor aardinbouw

### Lipuned



### Productbeschrijving

De Lipuned is een voordelige kunststof afscheider volgens NEN-EN 1825 voor aardinbouw plaatsing. De compacte Lipuned is volgens NEN-EN voorschriften gedimensioneerd. Vanwege het lage gewicht van de onderdelen kan de afscheider met de kleinste kraan geplaatst worden en indien nodig zelfs door 2-3 man met de hand. De aansluitdiepte is eenvoudig d.m.v. instorten van het opzetstuk, aan te passen. De afscheider kan worden voorzien van een stankdicht klasse A 15 deksel van gietijzer.

Dit deksel is geschikt voor voetgangers-belasting of in groenstrook. Voor zwaardere verkeersbelastingen is de afscheider ook met een stankdicht klasse B 125 (BEGU) deksel te verkrijgen. Deze wordt gecombineerd met een betonplaat om de krachten weg te leiden. Leverbaar in type 2, 4, 7 en 10. Bij NG 7 en 10 alleen bij ??????dichtheid van 97%. Aansluitingen 110/160 mm (Spie). Voor monsternamen adviseren wij de monsternamenput FGK welke is ontwikkeld t.b.v. de Lipuned.

### Voordelen van de Lipuned

- Instelbare inbouwdiepte;
- licht in gewicht;
- eenvoudig te plaatsen;
- scherp geprijsd.



Bituplan klasse A 15



BEGU klasse B125

### Maatgegevens

NG	artikel nr. LIPU / LIPI	inhoud in liters		afmetingen in m				Afdekking $\phi$ 600	gewicht in kg	
		Slib vang	Vet opslag	$\phi$ Spie	T*	$\phi D$	C		Totaal	Zwaarste deel
klasse A	14PE102.70	200	190	110	0,94 - 1,02	1,1	0,83	1	120	80
	14PE104.70	400	190	110	0,94 - 1,02	1,1	1,09	1	140	100
	14PE107.70	700	290	160	0,94 - 1,02	1,3	1,33	1	186	146
klasse B-	14PE102.72	200	190	110	1,0 - 1,02	1,1	0,83	1	233	153
	14PE104.72	400	190	110	1,0 - 1,02	1,1	1,09	1	233	153
	14PE107.72	700	290	160	1,0 - 1,02	1,3	1,33	1	299	153
	14PE110.72	1000	430	160	103 - 1,05	1,8	1,17	1	355	153

\* kan in het werk verder ingekort worden tot ca. 0,52 m voor klasse A en ca. 0,62 m voor klasse B